

# 多称重传感器组秤系统角差误差的分析与探讨

□ 闻凤连 李亮亮 王显海

(常州信息职业技术学院电子工程学院, 江苏常州 213164)

**【摘要】**为了提高多称重传感器组秤系统称重准确性和稳定性,并减少角差对称重准确度的影响,本文建立了多称重传感器组秤电路模型。通过理论分析,探讨了单个称重传感器的灵敏度一致性以及称重传感器电桥电路两侧 $Z$ 电阻的对称性,得出了两者和角差之间的重要耦合关系。

**【关键词】**多称重传感器组秤系统;角差调节;灵敏度;电阻对称性

文献标识码: A

文章编号: 1003-1870(2024)10-0007-04

## 引言

多称重传感器组秤系统广泛用于工业生产、物流运输和商业贸易等领域,精确地测量和记录物体的重量,实现自动化和智能化控制、检测和故障预防,按照设计要求,称重传感器将被安装在承载器相关部位<sup>[1]</sup>。称重传感器通过接线盒和称重仪表相连接,接线盒的作用一方面起“接线”作用,将称重传感器的输出信号“汇总”后提供给仪表,另一方面可以补偿和修正四角偏差<sup>[2]</sup>。在实际应用中,使用接线盒调整多称重传感器组秤系统的角差不仅增加了人工和生产成本,还可能影响到客户满意度。因此,探索多称重传感器组秤系统角差影响因素和免角差调整的解决方法,已成为企业迫切需要解决的问题。

## 1 多称重传感器组秤系统分析

### 1.1 多称重传感器组秤系统输出信号的计算

多称重传感器接线盒的输出信号计算涉及多个称重传感器的信号汇总和处理。在实际应用中,鉴于其便利性和效率,大多数称重传感器系统采用的是并联连接方式。在这种连接方式下,各个称重传感器根据所受压力或重量变化产生相应的电信号输出<sup>[3]</sup>,汇总到接线盒一起进行收集和处理,再输出一个总信号。在多称重传感器并联使用的情况下,每个

称重传感器的额定输出(输出信号的变化量与输入重量变化量之间的比值)和输出阻抗(称重传感器输出端的电阻值)的比值,即称重传感器的输出灵敏度应尽量一致,这样可以确保每个称重传感器对总重量的贡献是成比例的,更好地消除角差,从而提高整体系统的准确性和稳定性。

根据称重传感器的工作原理和电路特性,构建了一个包含电阻不对称参数的数学模型,该模型能够精确描述电阻值变化与称重传感器输出信号之间的相关性。本文仅针对同容量称重传感器组秤的应用场景。

据诺顿定理,可以将多称重传感器组秤系统简化为图1所示的等效电路模型。该模型展示了一个由 $n$ 个称重传感器构成的系统,其中每个称重传感器以电流源和输出阻抗的形式表示,其输出信号端相互并联。在图1中, $R_1, R_2, \dots, R_n$ 分别代表第1、第2、 $\dots$ 第 $n$ 个称重传感器的输出电阻。 $E_1, E_2, \dots, E_n$ 表示相应称重传感器的输出信号电压, $\frac{E_1}{R_1}, \frac{E_2}{R_2}, \dots, \frac{E_n}{R_n}$ 分别代表各个称重传感器的灵敏度,即“额定输出”与“输出阻抗”的比值,单位是 $mV/(V \cdot \Omega)$ 。 $U_o$ 代表接线盒的输出信号,也就是所有称重传感器汇总后的总输出信号,则可得:

$$U_O = \left( \frac{E_1}{R_1} + \frac{E_2}{R_2} \cdots + \frac{E_n}{R_n} \right) \times (R_1 // R_2 \cdots // R_n) \quad (1)$$

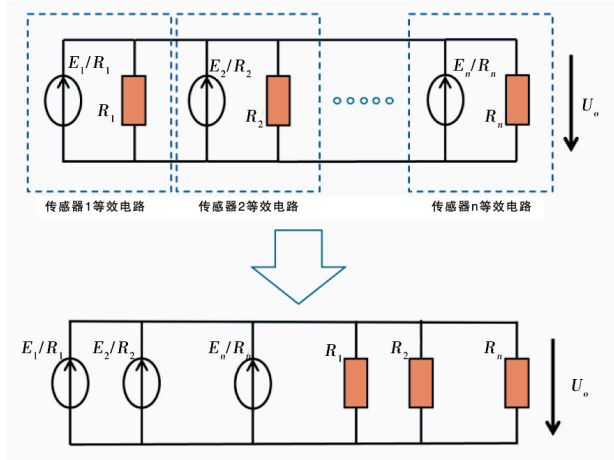


图1 多称重传感器并联输出等效电路

### 1.2 多称重传感器组秤形成角差的原因分析

多称重传感器系统中,进行角差测试时,首先确保所有称重传感器正确安装并处于最佳工作状态。在无负载条件下,对承载器进行零点校准,确保起始读数为零。随后,将标准砝码放置于承载器的多个关键位置,包括称重传感器交界处和角落,以模拟实际使用中的受力分布。通过监测并记录这些位置的仪表读数,对比各点的读数差异,若发现某位置的读数与其他位置有显著偏差,这可能指示存在角差问题,需要进一步调整或校准。

使用极限载荷分析法:假设测试重量仅施加于单个称重传感器之上,其独立承担全部测试重量,而系统中的其他称重传感器则不受任何外力作用。参考图1,设想仅对1#称重传感器施加测试负荷,而其他称重传感器则不承受任何力。根据图1所示的等效电路模型,可以得知1#称重传感器的输出信号为 $E_1$ ,其输出灵敏度定义为 $\frac{E_1}{R_1}$ ,输出阻抗则为 $R_1$ 。由于其他称重传感器未受力,它们不会产生输出信号,即 $E_2, E_3, \dots, E_n$ 均为零。同时,它们的输出电阻 $R_2, R_3, \dots, R_n$ 等于称重传感器应变片的固有阻值 $R$ 加上称重传感器电桥电路两侧 $Z$ 电阻的总和,可得:

$$R_2 = R_3 = \dots = R_n = R + Z \quad (2)$$

组秤系统总输出信号 $U_{O1}$ 为:

$$U_{O1} = \frac{E_1}{R_1} \times [R_1 // (R + Z) \cdots // (R + Z)] \quad (3)$$

同理,分别只对其他某一个称重传感器加载,组秤系统总输出信号 $U_{O2}, U_{O3} \cdots U_{On}$ 分别为:

$$U_{O2} = \frac{E_2}{R_2} \times [(R + Z) // R_2 \cdots // (R + Z)] \quad (4)$$

.....

$$U_{On} = \frac{E_n}{R_n} \times [(R + Z) // (R + Z) \cdots // R_n] \quad (5)$$

从公式(2)(3)(4)和(5)可以推导出,若各个称重传感器的灵敏度和输出电阻存在差异,即使在相同的负载下,接线盒的输出信号也会出现不一致,这种现象正是角差产生的根源。

在实际应用中,为了降低生产成本,企业在生产称重传感器时,通过严格控制称重传感器的输出灵敏度 $\frac{E}{R}$ 的一致性,从而减少了接线盒调试角差的工序,节省了人力和物力成本。这种方法在精度要求不高的称重系统中有效解决了角差问题,避免了调试接线盒的步骤。然而,对于高精度的称重传感器,仅保证称重传感器的输出灵敏度的一致性还不够。在组装电子秤系统时,有时角差指标仍然会超出标准,这就需要调整接线盒内部的电阻来满足角差指标,进而提高了产品的生产成本。

### 1.3 角差对应的电路模型分析

深入分析公式(2)(3)(4)和(5)后可以发现,影响角差性能的关键因素有两个:一是各称重传感器灵敏度的不一致性,二是输出阻抗的不一致性。因此,完全解决角差问题必须考虑输出阻抗的不一致性对角差的具体影响,以实现更精确的称重系统性能。

基于图1的等效电路模型,仍然使用极限载荷分析法,可以进一步分析 $Z$ 电阻不对称参数对系统整体角差性能的影响。假设 $R_1=R+Z_1, R_2=R+Z_2 \cdots R_n=R+Z_n$ 。

当测试重量仅施加于1#称重传感器之上,则系统总输出信号 $U_{O1}$ 为:

$$U_{O1} = \frac{E_1}{R_1} \times [R_1 // (R + Z_2) \cdots // (R + Z_n)] \quad (6)$$

同理,对于其他称重传感器,它们在单独受力时的系统总输出信号分别为:

$$U_{O2} = \frac{E_2}{R_2} \times [(R + Z_1) // R_2 \cdots // (R + Z_n)] \quad (7)$$

.....

$$U_{0n} = \frac{E_n}{R_n} \times [(R + Z_1) // (R + Z_2) \cdots // R_n] \quad (8)$$

为了消除角差，必须使得 $U_{01}, U_{02}, \cdots, U_{0n}$ 相等，则：

$$\begin{aligned} \frac{E_1}{R_1} \times [R_1 // (R + Z_2) \cdots // (R + Z_n)] &= \frac{E_2}{R_2} \times [(R + Z_1) // R_2 \cdots // (R + Z_n)] = \cdots \\ &= \frac{E_n}{R_n} \times [(R + Z_1) // (R + Z_2) \cdots // R_n] \end{aligned} \quad (9)$$

从式(9)可以看出，由于各称重传感器的输出电阻的调整电阻 $Z_1 \neq Z_2 \cdots \neq Z_n$ ，单个称重传感器输出电阻 $R + Z_n$ 存在差异，仅仅调节称重传感器灵敏度使得 $\frac{E_1}{R_1} = \frac{E_2}{R_2} = \cdots = \frac{E_n}{R_n}$ ，并不能单独保证一个高精度称重传感器组秤系统达到其最佳角差性能。

#### 1.4 输出电阻调整电阻Z不对称性对角差影响的仿真分析

为了深入探究多称重传感器调整电阻Z对组秤系统中角差的影响因素，运用仿真软件Multisim对电路模型进行详细的仿真分析，通过改变各称重传感器电阻，以模拟其不一致性对系统角差性能的具体影响。为了简化分析，选取了一个由四个称重传感器LC1、LC2、LC3和LC4构成的组秤系统作为研究对象。在这组系统中，四个称重传感器的信号通过并联方式连接，以模拟实际组秤的电信号配置，如图2所示，分别考察LC1的Z11和Z12，LC2的Z21和Z22，LC3的Z31和Z32，以及LC4的Z41和Z42之间的差异对系统角差的影响。

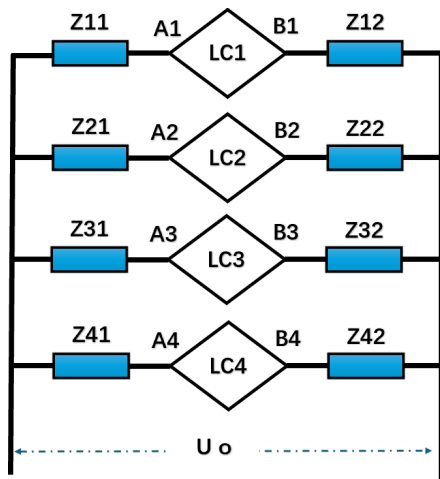


图2 四个称重传感器组秤系统电路简化模型

首先，确保每个称重传感器的输出灵敏度 $\frac{E}{R}$ 保

持一致性。继续采用极限载荷分析法，设定了四个称重传感器的电阻对称，此时测量得到的角差为8.3ppm。调整称重传感器LC1的Z电阻，引入了不对称性，当Z11和Z12之间的电阻不对称值为1.012Ω时，角差变为28.8ppm。增加电阻不对称值至5.812Ω时，角差变为264ppm。仿真数据清晰地表明，单个称重传感器Z电阻的不对称性对组秤系统的角差性能有直接影响，且不对称性越大，系统角差也越显著，见下表。

表 单称重传感器Z电阻不对称性对组秤角差的影响

	▲Z=Z11-Z12/Ω	组秤角差/ppm
称重传感器LC1	0	8.3
称重传感器LC1	1.012	28.8
称重传感器LC1	5.812	264

同样地，当调整LC2、LC3和LC4称重传感器的Z电阻对称性进行测试时，结果与上表一致，验证了单个称重传感器Z电阻不对称性对系统角差有着直接的影响。

#### 1.5 Z电阻不对称性对角差影响的理论与量化分析

为了简化计算并清晰地量化Z电阻不对称性与组秤角差之间的关系，此处将分析由两个称重传感器组成的组秤系统，如图3所示，该模型可以更直接地计算Z电阻不对称对系统角差的具体影响。

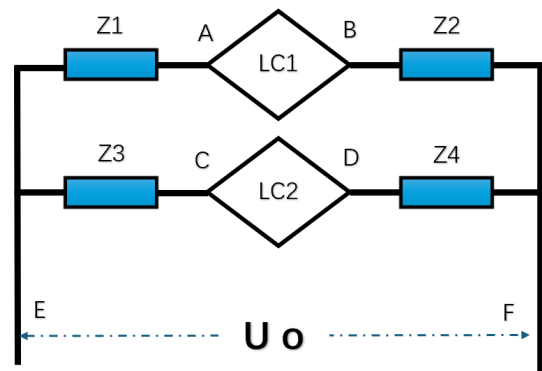


图3 两个称重传感器组秤系统电路简化模型

仍然使用极限载荷分析法，当称重传感器LC1处于满载状态而称重传感器LC2不受力时，此时A、B、C、D、E、F的电压分别记为 $V_A, V_B, V_C, V_D, V_E$ 和 $V_F$ ，则系统的总输出电压 $U_{EF}$ 为：

$$U_{EF} = \frac{Z3.V_A + Z1.V_C}{Z1 + Z3} - \frac{Z2.V_D + Z4.V_B}{Z2 + Z4} \quad (10)$$

当称重传感器LC2处于满载状态而称重传感器LC1不受力时,此时A,B,C,D,E,F各点的电压分别是 $V_A', V_B', V_C', V_D', V_E'$ 和 $V_F'$ ,则系统的总输出电压 $U_{EF}'$ 为:

$$U_{EF}' = \frac{Z3.V_A' + Z1.V_C'}{Z1 + Z3} - \frac{Z2.V_D' + Z4.V_B'}{Z2 + Z4} \quad (11)$$

为了使系统角差为零,则要满足 $U_{EF}$ 等于 $U_{EF}'$ ,可得:

$$\begin{aligned} U_{EF} - U_{EF}' &= \frac{Z3.V_A + Z1.V_C}{Z1 + Z3} - \frac{Z2.V_D + Z4.V_B}{Z2 + Z4} \\ &\quad - \frac{Z3.V_A' + Z1.V_C'}{Z1 + Z3} + \frac{Z2.V_D' + Z4.V_B'}{Z2 + Z4} \\ &= \frac{Z3.V_A + Z1.V_C - Z3.V_A' - Z1.V_C'}{Z1 + Z3} \\ &\quad + \frac{Z2.V_D' + Z4.V_B' - Z2.V_D - Z4.V_B}{Z2 + Z4} \\ &= \frac{Z3(V_A - V_A') - Z1(V_C - V_C')}{Z1 + Z3} + \frac{Z4(V_B' - V_B) - Z2(V_D - V_D')}{Z2 + Z4} \quad (12) \end{aligned}$$

当单个称重传感器Z电阻分别对称时,即 $Z1=Z2, Z3=Z4$ ,通过计算可得:

$$V_A - V_A' = V_C - V_C' = V_B' - V_B = V_D - V_D' = \Delta \quad (13)$$

而当单个称重传感器Z电阻不对称时,通过计算可得:

$$V_A - V_A' = V_C - V_C' = \Delta - a, \quad V_B' - V_B = V_D - V_D' = \Delta + a \quad (14)$$

且Z电阻对称性越差, a值也越大。

因此,无论称重传感器Z电阻是否对称,都会满足 $V_A - V_A' = V_C - V_C'$ 和 $V_B' - V_B = V_D - V_D'$ ,式(12)可简化为:

$$\begin{aligned} U_{EF} - U_{EF}' &= \frac{(V_A - V_A')(Z3 - Z1)}{Z1 + Z3} + \frac{(V_B' - V_B)(Z4 - Z2)}{Z2 + Z4} \\ &= \frac{(\Delta - a)(Z3 - Z1)}{Z1 + Z3} + \frac{(\Delta + a)(Z4 - Z2)}{Z2 + Z4} \quad (15) \end{aligned}$$

为了实现装秤角差为零,也就是 $U_{EF}$ 和 $U_{EF}'$ 相等,必须确保单个称重传感器Z电阻对称,即 $Z1 = Z3$ 和 $Z2 = Z4$ 。

在实际的称重传感器生产过程中,不能完全确保 $Z1$ 与 $Z3$ 相等和 $Z2$ 与 $Z4$ 相等。因此,企业通常能确保单个称重传感器内部的Z电阻对称,即 $Z1$ 与 $Z2$ 相等和 $Z3$ 与 $Z4$ 相等。通过这种方式,虽然不能保证整体组秤的角差完全消除,但可以最小化装秤角差,此时可得装秤角差 $shift$ 为:

$$\begin{aligned} shift &= U_{EF} - U_{EF}' = \\ &= \frac{\Delta(Z3 - Z1)}{Z1 + Z3} + \frac{\Delta(Z3 - Z1)}{Z1 + Z3} = \frac{2\Delta(Z3 - Z1)}{Z1 + Z3} \quad (16) \end{aligned}$$

假设称重传感器LC1的Z电阻是对称的,即 $Z1$ 等于 $Z2$ ,而LC2的Z电阻存在不对称性,可以表示为 $Z4 = Z3 + X$ ,其中X代表LC2的Z电阻的不对称值。在这种情况下,公式(15)可以被简化为:

$$\begin{aligned} shift' &= U_{EF} - U_{EF}' = \\ &= \frac{(\Delta - a)(Z3 - Z1)}{Z1 + Z3} + \frac{(\Delta + a)(Z3 + X - Z1)}{Z1 + Z3 + X} \quad (17) \end{aligned}$$

根据公式(17)的分析,可以得出结论:称重传感器的电阻不对称差值X越大,其对组秤角差的影响也越显著,导致角差值相应增大。

为了验证上述理论结论,在仿真软件Multisim中构建了图3所示的电路模型。在这个模型中,设定称重传感器LC1的Z电阻对称,即 $Z1$ 等于 $Z2$ ,值为 $16.1185\Omega$ ,对于LC2,假设其Z电阻存在不对称性,Z电阻总和为 $31.812\Omega$ ,但具体 $Z3$ 和 $Z4$ 的个别值未给出,保留了不对称性。当 $X=0$ 时,角差是 $1218\text{ppm}$ ;当 $X=4$ 时,角差是 $1268\text{ppm}$ ;当 $X=10$ 时,角差是 $1583\text{ppm}$ 。

由此可见,随着称重传感器中电阻不对称差值的增加,装秤角差相应增大,与上述结论相符。

## 2 结语

本文系统地探讨了多称重传感器组秤系统产生角差的原因,并基于简化电路模型从理论上识别出影响系统角差性能的两个关键因素。研究表明,通过确保称重传感器输出灵敏度的一致性和称重传感器电桥电路两侧电阻的对称性,可以显著降低角差,实现高准确度等级组秤测量。

## 参考文献

- [1] 沈立人. 汽车衡产生偏载误差的原因及解决办法[J]. 衡器,2013,42(5):26-29.
- [2] 张惠斌. 多传感器组秤角差调整原理及接线盒[J]. 衡器,2016,45(09):22-24.
- [3] 王小斌. 浅谈电子汽车衡的角差调整[J]. 计量与测试技术,2012,39(12):22-24.

## 作者简介

闻风连(1985—),女,硕士研究生,高级工程师。主要从事称重传感器的研究。